

M 120-500

120 150 200 300 400 500

Artikelnummer wit (855-0631)
 silver (855-0540) (855-0541) (855-0543) (855-0544) (855-0545)

Omschrijving*:

A Koudwater In	R	3/4"	3/4"	3/4"	1"	1"	1"
B CV Uit	R	3/4"	3/4"	3/4"	1"	1"	1"
C CV In	R	3/4"	3/4"	3/4"	1"	1"	1"
D Elektro element	G	-	-	-	1 ½"	1 ½"	1 ½"
E Circulatie	Rp	3/4"	3/4"	3/4"	3/4"	3/4"	3/4"
F Warmwater Uit	R	3/4"	3/4"	3/4"	1"	1"	1"
G Thermostaatbuis	G	1/2"	1/2"	1/2"	1/2"	1/2"	1/2"
H Thermometer	G	1/2"	1/2"	1/2"	1/2"	1/2"	1/2"
I Ovaaldeksel	mm	80,5 x 95					
J Hoogte incl. isolatie	mm	994	1185	1487	1804	1710	2020
Kantelhoogte	mm	1118	1284	1559	1885	1845	2129
Diameter excl. isolatie	mm	450	450	450	500	600	600
K Diameter incl. isolatie *	mm	595	595	595	675	795	795

* Let op isolatie is niet demontabel!

Technische gegevens*:

Model		120	150	200	300	400	500
Netto Inhoud	l	119	148	194	296	372	479
Gewicht	kg	23	27	34	48	69	77
Max. werkdruk boiler	bar	10	10	10	10	10	10
Max. werkdruk spiraal	bar	40	40	40	40	40	40
Max. temp. boiler	°C	95	95	95	95	95	95
Isolatie		Neopor	Neopor	Neopor	Neopor	Neopor	Neopor
	mm	70	70	70	85	95	95
Stilstandsverlies EN 12897	Watt	33	38	47	54	60	69
Energie label		A	A	B	B	B	B

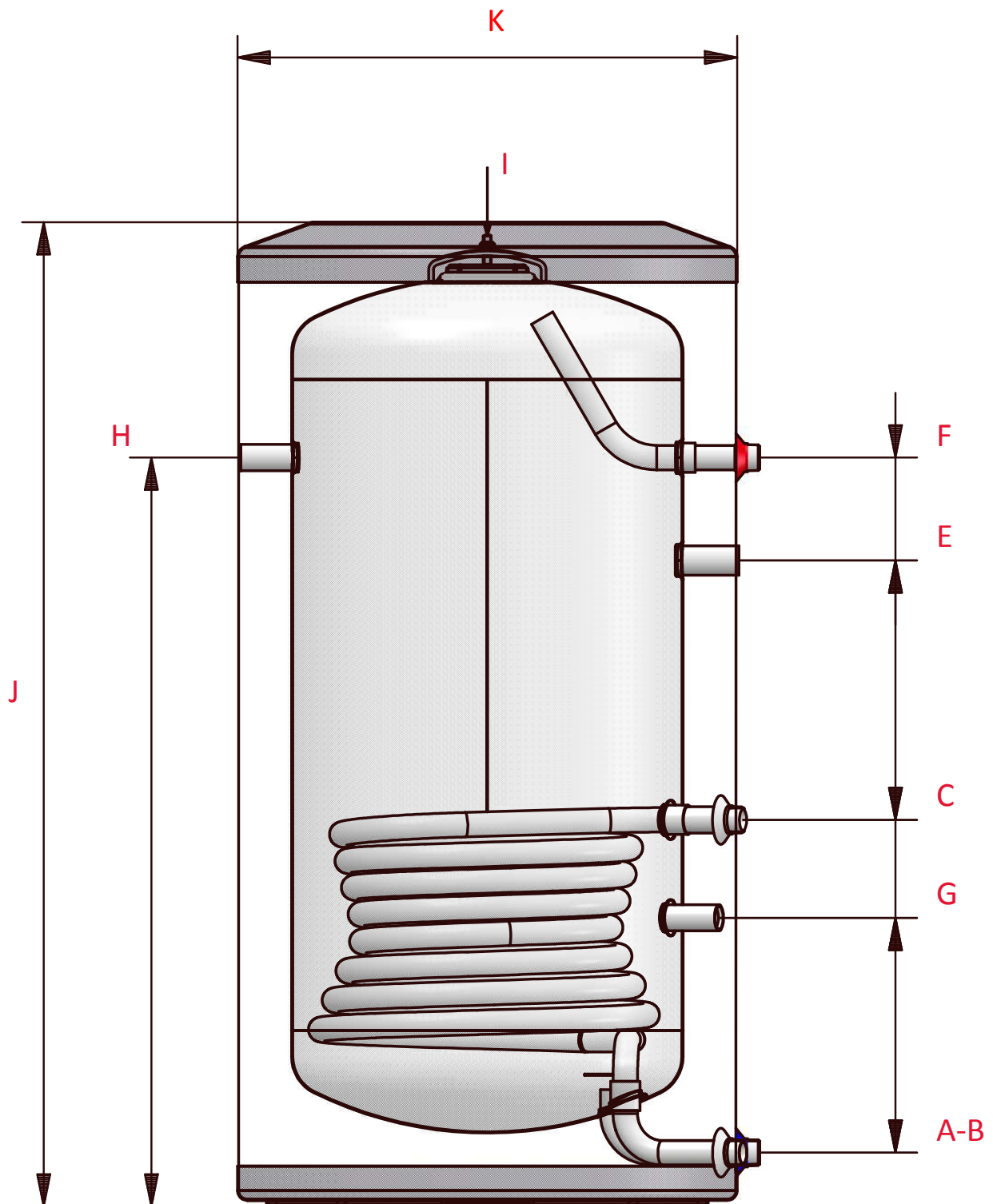
Spiraal

Spiraaloppervlakte	m ²	0,6	0,7	0,9	1,3	1,6	1,6
Vermogen volgens DIN 4708	kW	26	30	39	55	65	68
Warmwaterprestatie 10-45°C	l/h	639	737	958	1351	1597	1671
Debiet spiraal	m ³ /h	2	2	2	2,5	3	3,5
Drukverlies	mbar	69	80	111	238	133	172

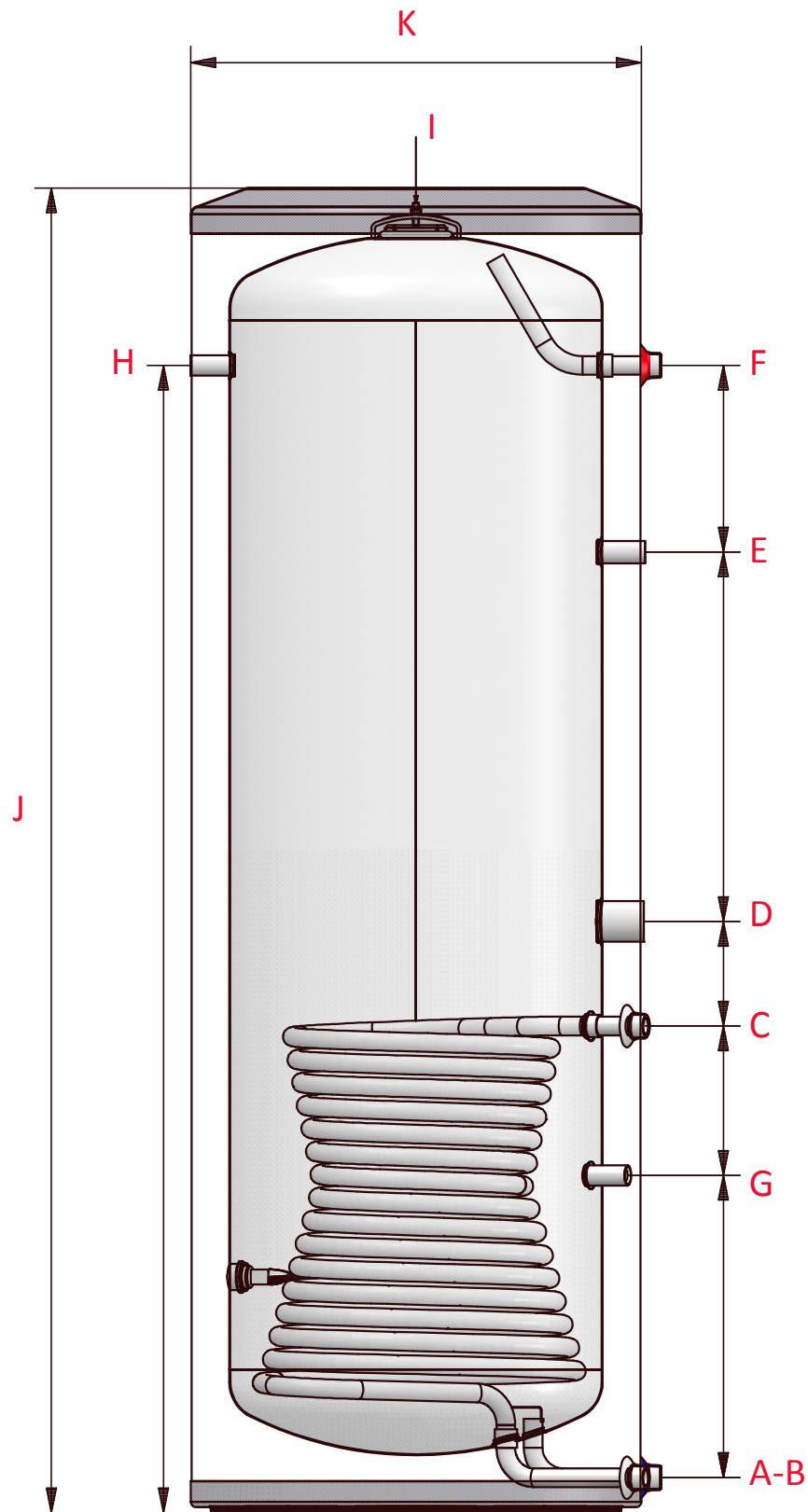
Maattabel M120-500*:

		120	150	200	300	400	500
A Koudwater In	mm	50	50	50	53	55	55
B CV Uit	mm	50	50	50	53	55	55
C CV In	mm	390	450	553	658	690	690
D Elektro element	mm	-	-	-	798	745	745
E Circulatie	mm	618	808	1110	1293	1228	1523
F Warm water Uit	mm	748	938	1240	1543	1413	1723
G Thermostaatbuis	mm	293	353	378	458	490	490
H Thermometer	mm	748	938	1240	1543	1413	1723

*Wijzigingen voorbehouden. Aan de vermelde gegevens kunnen geen rechten worden ontleend.



M 120-200



M 300-500