

## LS 200-1000

Artikelnummer

200 300 500 750 1000  
silver (855-0671) (855-0672) (855-0673) (855-0456) (855-0675)

Omschrijving\*:

		200	300	500	750	1000
A Koudwater In	R	1"	1"	1"	1¼"	1¼"
B Oplaad aansluiting uit	R	1"	1"	1"	1¼"	1¼"
C Oplaad aansluiting in	R	1"	1"	1"	1¼"	1¼"
D Circulatie	Rp	3/4"	3/4"	3/4"	3/4"	3/4"
E Warmwater Uit	R	1"	1"	1"	1¼"	1¼"
F Thermostaatbuis boven	mm	Ø12x1	Ø12x1	Ø12x1	Ø12x1	Ø12x1
G Thermostaatbuis midden	mm	Ø12x1	Ø12x1	Ø12x1	Ø12x1	Ø12x1
H Thermostaatbuis onder	mm	Ø12x1	Ø12x1	Ø12x1	Ø12x1	Ø12x1
I Thermometer	G	1/2"	1/2"	1/2"	1/2"	1/2"
J Flens binnenmaat	mm	-	-	-	110	110
K Ovaaldekseel	mm	80,5 x 95				
L Elektro element	G	1½"	1½"	1½"	-	-
M Hoogte incl. isolatie	mm	1487	1805	2020	1848	2292
Kantelhoogte incl. isolatie	mm	1805	1884	2126	-	-
Kantelhoogte excl. isolatie	mm	-	-	-	1833	2213
Diameter excl. isolatie	mm	450	500	600	790	790
N Diameter incl. isolatie	mm	595	675	795	990	990

Technische gegevens\*:

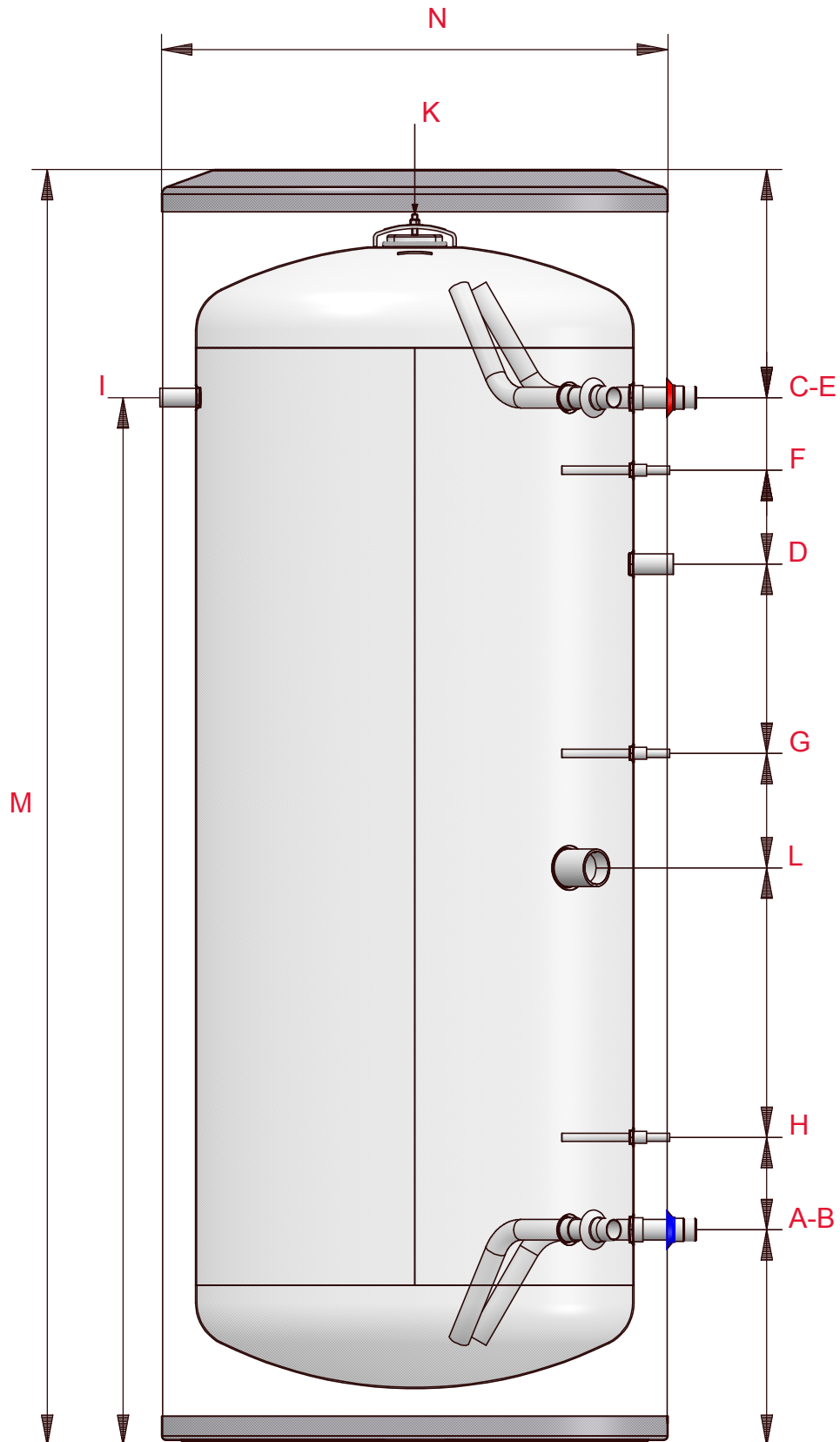
LS 200 300 500 750 1000

Netto inhoud	l	200	304	491	765	967
Gewicht	kg	29	40	70	81	97
Max. werkdruk boiler	bar	10	10	10	10	10
Max. temp. boiler	°C	95	95	95	95	95
Isolatie		Neopor	Neopor	Neopor	NeoDUL	
	mm	70	85	95	100	100
Stilstandsverlies EN 12897	Watt	49	56	71	104	122
Energielabel		B	B	B	C	C

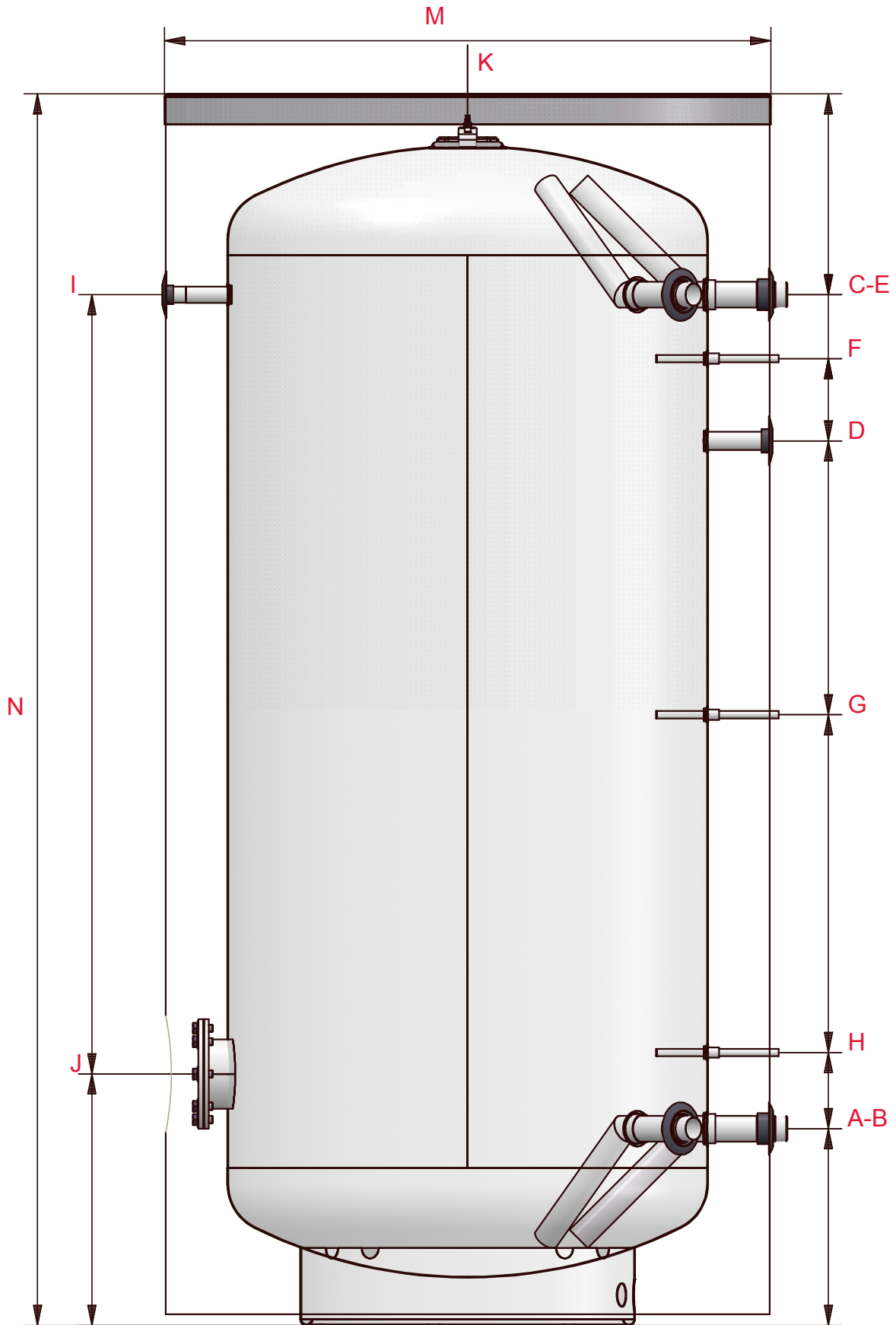
Maattabel LS200-1000\*:

A Koudwater In	mm	258	258	283	323	323
B Oplaad aansluiting uit	mm	258	258	283	323	323
C Oplaad aansluiting in	mm	1240	1543	1723	1518	1943
D Circulatie	mm	932	1131	1369	1278	1718
E Warmwater Uit	mm	1240	1543	1723	1518	1943
F Thermostaatbuis boven	mm	1115	1418	1606	1413	1838
G Thermostaatbuis midden	mm	646	798	1095	1003	1128
H Thermostaatbuis onder	mm	358	378	437	448	488
I Thermometer	mm	1240	1543	1723	1518	1943
J Flens binnenmaat	mm	-	-	-	413	413
L Elektro element	mm	646	798	929	-	-

\*Wijzigingen voorbehouden. Aan de vermelde gegevens kunnen geen rechten worden ontleend.



**LS 200-500**



**LS 750-1000**